

1	2	3	4	5	6	7	8	9	10
156	18	210390-П29	45 9382 1056	6	-	-	-	Болт М8х75	Bolt M8x75
	19	450Д-8501070	45 3111 3912	1	-	-	-	Усилитель заднего поперечного бруса задний в сборе	Rear cross beam reinforcement in assy, rear
	20	252038-П29	45 9811 1256	25	-	-	-	Шайба 8	Washer 8
	21	252039-П8	45 9811 9257	8	-	-	-	Шайба 10	Washer 10
	22	250512-П29	45 9553 1057	20	-	-	-	Гайка М10	Nut M10
	23	451Д-8501032-01	45 3111 4956	1	-	-	-	Брус поперечный задний в сборе	Rear cross beam in assy
	24	3303-8501060	45 3136 0024	2	-	-	-	Подкладка продольного бруса	Longitudinal beam liner
	25	261075-П		160	-	-	-	Гвоздь 3,5х90	Nail 3.5x90
	26	451Д-8501047-01	45 3111 4954	1	-	-	-	Брус поперечный средний № 2	Cross beam No.2, middle
	27	3303-8501061	45 3111 7233	2	-	-	-	Подкладка продольного бруса	Longitudinal beam liner
156, 157	28	250510-П29	45 9553 1055	33	16	16	16	Гайка М8	Nut M8
156	29	451Д-8501054-20	45 3111 8050	2	-	-	-	Брус продольный	Longitudinal beam
156,157	30	210383-П29	45 9382 1049	2	4	4	6	Болт М8х40	Bolt M8x40
156	31	3303-8504030	45 3136 0146	2	-	-	-	Скоба крепления переднего борта	Headboard holding clamp
	32	210423-П29	45 9382 1089	4	-	-	-	Болт М10х150	Bolt M10x150
	33	451Д-8501024	45 3111 3900	1	-	-	-	Брус поперечный передний	Cross beam, front
	34	451Д-8501026	45 3111 3901	2	-	-	-	Кронштейн	Bracket
	35	451Д-8501028-А	45 3111 7087	4	-	-	-	Шайба квадратная	Square washer
	36	451Д-8501020	45 3111 3899	1	-	-	-	Брус поперечный передний в сборе	Front cross beam in assy
	37	451Д-8501200-11	45 3111 3928	2	-	-	-	Брызговик передний	Front splash guard
	38	210388-П29	45 9382 1054	15	-	-	-	Болт М8х65	Bolt M8x65
	39	451Д-8501261	45 3111 3932	1	-	-	-	Растяжка брызговика левая	Splash guard brace, l.h.
156, 157	40	450Д-8501260	45 3111 3931	1	2	2	2	Растяжка брызговика правая	Splash guard brace, r.h.
156	41	451Д-8501250-10	45 3111 3930	2	-	-	-	Брызговик задний	Rear splash guard
	42	201452-П29	45 9346 1518	2	-	-	-	Болт М8х12	Bolt M8x12
156, 157	43	252155-П2	45 9816 6006	2	16	14	16	Шайба 8 пружинная	Spring washer 8
156	44	451Д-8501046-11	45 3111 7088	1	-	-	-	Брус поперечный средний № 1	Cross beam No. 1, middle
	45	451Д-8501066	45 3111 4803	2	-	-	-	Усилитель	Reinforcement
	46	451Д-8501048-11	45 3111 8193	1	-	-	-	Брус поперечный средний № 2	Cross beam No. 2, middle
	47	450Д-8501027-01	45 3111 7687	6	-	-	-	Крюк увязочный	Tie-up hook
157	48	33036-8501010	45 3136 0692	-	1	-	1	Основание платформы	Platform base
	49	39094-8501010		-	-	1	-	Основание платформы	Platform base

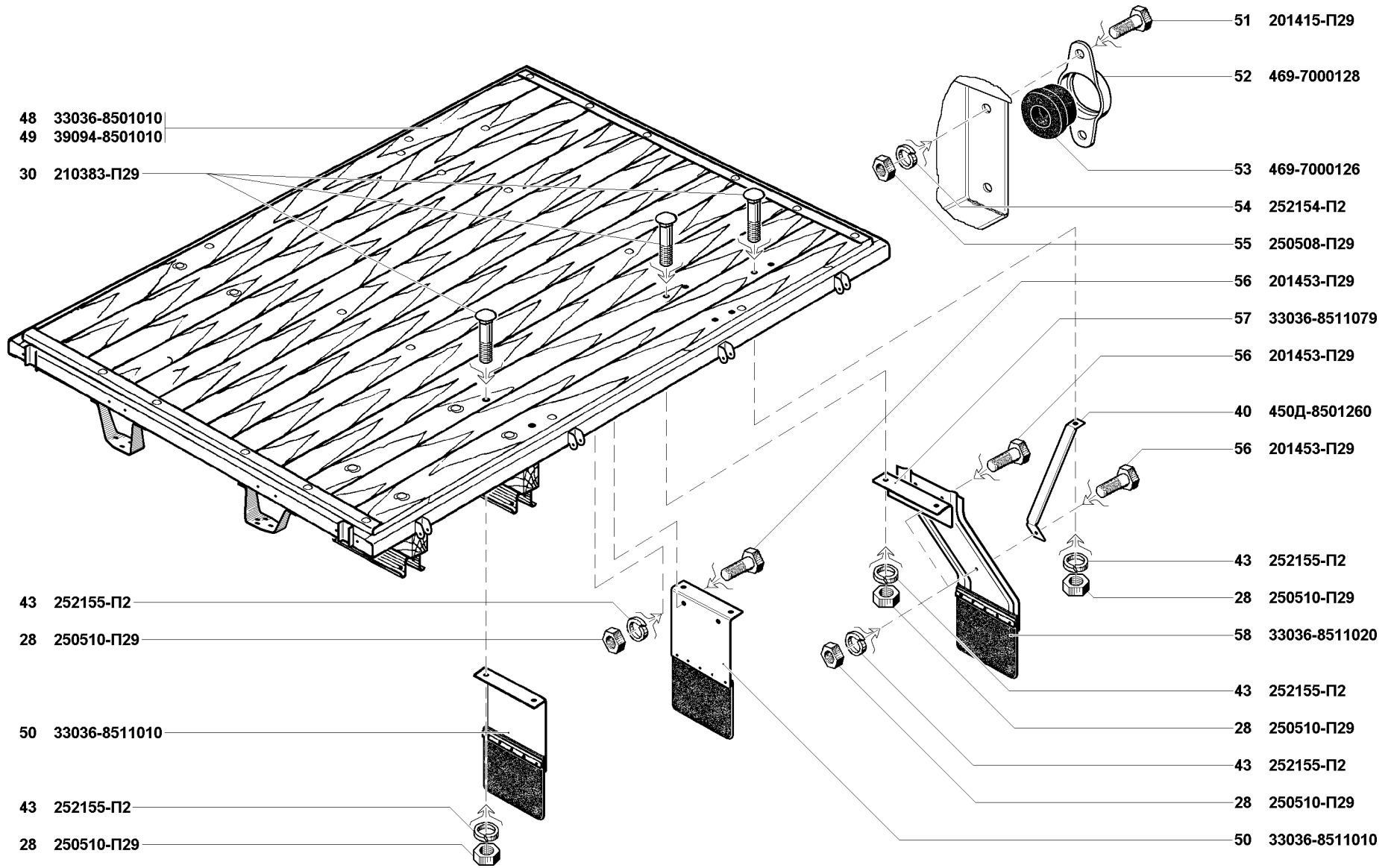


Рис. 157. Основание платформы (8501)/2  
 Fig. 157. Platform base (8501)/2

1	2	3	4	5	6	7	8	9	10
157	50	33036-8511010	45 3136 0824		2	2	2	Брызговик платформы передний	Platform splash guard, front
	51	201415-П29	45 9346 1501		4	4	4	Болт М6х10	Bolt M6x10
	52	469-7000128	45 4316 1484		2	2	2	Ободок буфера	Buffer rim
	53	469-7000126	45 4316 1482		2	2	2	Буфер	Buffer
	54	252154-П2	45 9816 6005		4	4	4	Шайба 6Л	Washer 6Л
	55	250508-П29	45 9553 1054		4	4	4	Гайка М6	Nut M6
	56	201453-П29	45 9346 1519		4	4	2	Болт М8х14	Bolt M8x14
	57	33036-8511079	45 3136 1168		2	2	2	Угольник крепления брызговика	Splash guard angle
	58	33036-8511020	45 3136 1127		2	2	2	Брызговик платформы задний	Platform splash guard, rear

**Подгруппа 8502. Борт платформы боковой**  
**Subgroup 8502. Platform Side**

158	1	250510-П29	45 9553 1055	56				Гайка М8	Nut M8
	2	210382-П29	45 9382 1048	56				Болт М8х35	Bolt M8x35
	3	3303-8502150	45 3136 0046	4				Доска бокового борта крайняя	Side board, extreme
	4	3303-8502152	45 3136 0048	4				Доска бокового борта средняя	Side board, middle
	5	3303-8502050	45 3136 0039	8				Петля верхняя в сборе	Upper hinge in assy
	6	451Д-8504180-01	45 3111 3969	6				Упор надставок бортов в сборе	Board extension stop in assy
	7	210410-П2	45 9382 6076	16				Болт М10х50	Bolt M10x50
	8	260092-П29		8	8	6	8	Палец 12х48	Pin 12x48
	9	3303-8502054-01	45 3136 0325	8				Петля бокового борта нижняя	Side board lower hinge
	10	250512-П29	45 9553 1057	16				Гайка М10	Nut M10
	11	258040-П29	45 9871 1051	8	8	6	8	Шплинт 3,2х25	Cotter 3.2x25
	12	210361-П29	45 9382 1027	8				Болт М6х35	Bolt M6x35
	13	3303-8502062	45 3136 0042	8				Планка верхней петли	Upper hinge backing plate
	14	3303-8502070	45 3136 0043	4				Усилитель борта боковой	Board side reinforcement
	15	250508-П29	45 9553 1054	8				Гайка М6	Nut M6
	16	3303-8502010-01		2				Борт боковой в сборе	Side board in assy
	17	33036-8502010	45 3136 0716		1		1	Борт боковой правый	Side panel, r.h.
	18	39094-8502010				1		Борт боковой правый	Side panel, r.h.
	19	252007-П29	45 9811 1208		8	6	8	Шайба 12	Washer 12
	20	33036-8502011	45 3136 0717		1		1	Борт боковой левый	Side board, l.h.
	21	39094-8502011				1		Борт боковой левый	Side board, l.h.

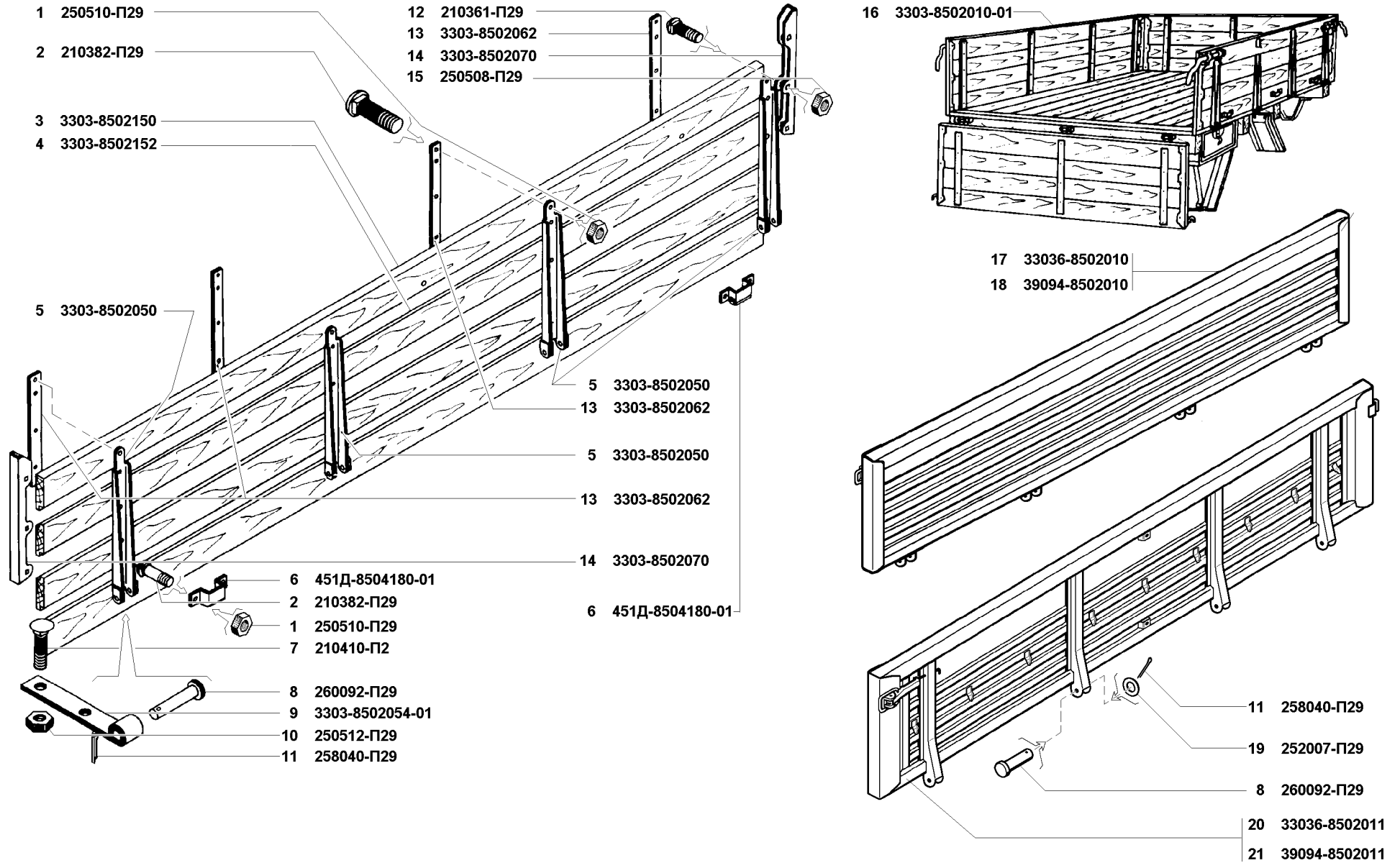


Рис. 158. Борт платформы боковой (8502)  
 Fig. 158. Platform side (8502)

1	2	3	4	5	6	7	8	9	10
---	---	---	---	---	---	---	---	---	----

**Подгруппа 8503. Борт платформы задний**  
**Subgroup 8503. Platform Tailgate**

159	1	3303-8503010-01	45 3136 0051	1				Борт задний в сборе	Tailgate in assy
	2	3303-8502062	45 3136 0042	3				Планка	Backing plate
	3	3303-8502070	45 3136 0043	2				Усилитель борта	Tailgate end reinforcement
	4	469-7000126	45 4316 1482	2				Буфер	Buffer
	5	469-7000128	45 4316 1484	2				Ободок буфера	Buffer rim
	6	247577-П29	45 9682 1047	4				Шуруп 5x25	Wood screw 5x25
	7	250508-П29	45 9553 1054	4				Гайка М6	Nut M6
	8	210361-П29	45 9382 1027	4				Болт М6x35	Bolt M6x35
	9	250510-П29	45 9553 1055	11				Гайка М8	Nut M8
	10	210382-П2	45 9382 6048	11				Болт М8x35	Bolt M8x35
	11	3303-8503152	45 3136 0056	2				Доска средняя	Middle board
	12	3303-8503150	45 3136 0054	2				Доска крайняя	Extreme board
	13	3303-8502050	45 3136 0039	3				Петля верхняя в сборе	Upper hinge in assy
	14	210410-П2	45 9382 6076	6				Болт М10x50	Bolt M10x50
	15	3303-8502054-01	45 3136 0325	3				Петля борта нижняя	Board lower hinge
	16	250512-П29	45 9553 1057	6				Гайка М10	Nut M10
	17	260092-П29		3	3	3	3	Палец 12x48	Pin 12x48
	18	258040-П8	45 9871 9051	3	3	3	3	Шплинт 3,2x25	Cotter 3.2x25
	19	33036-8503010	45 3136 0725		1	1	1	Борт платформы задний	Platform tailgate
	20	252007-П29	45 9811 1208		3	3	3	Шайба 12	Washer 12

**Подгруппа 8504. Борт платформы передний**  
**Subgroup 8504. Platform Headboard**

160	1	201456-П29	45 9346 1522		8	18	8	Болт М8x20	Bolt M8x20
	2	252155-П2	45 9816 6006		14	16	14	Шайба 8Л	Washer 8Л
	3	33036-8504036	45 3136 0801		4	4	4	Планка	Batten
	4	33036-8504010	45 3136 0679		1	1	1	Борт платформы передний	Platform side, front
	5	33036-8504030	45 31360731		2	4	2	Скоба	Clamp
	6	201460-П29	45 9346 1526		6		6	Болт М8x30	Bolt M8x30
	7	33036-8504066	45 3136 0683		1	1	1	Дуга	Bow
	8	252038-П29	45 9811 1256		2	2	2	Шайба 8	Washer 8
	9	210361-П29	45 9382 1027	4				Болт М6x35	Bolt M6x35